



1327-UC



1390-UC



1314-UC



Consulte a fábrica por modelos disponibles

Características Generales

Las válvulas a solenoide de la serie 1314, 1327 y 1390 con el sufijo "UC" están construidas para el control de fluidos criogénicos como el oxígeno líquido, el argón líquido, el nitrógeno líquido y el CO₂ líquido. Todas las válvulas con el sufijo "UC" están desengrasadas, limpias y libres de humedad.
Rango de Temperatura de trabajo:
 Fluidos Criogenicos -200 °C a 50 °C (-328 °F a 122 °F).
 CO₂ líquido: -60 °C a 50 °C (-76 °F a 122 °F).

Materiales de Construcción

Cuerpo: Bronce o latón.
Sellos y asientos: PTFE.
Pistón: Serie 1314: AISI 304 / Serie 1390: LATÓN.
Núcleo fijo y núcleo móvil: AISI 430RF.
Resorte: AISI 302.
Espira de sombra: cobre.

Especificaciones Técnicas

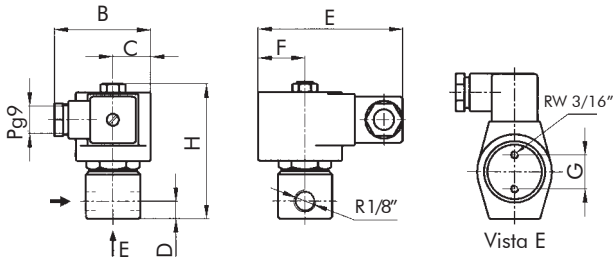
***Importante:** cuando se utilice corriente continua (CC) la máxima presión diferencial se reduce en un 25%.

Normalmente Cerrada															
Ø Conex ins.	Ø Orificio		Factor de Flujo		Δp mínimo		Δp * máximo		Temp. mínima		Temp. máxima		Peso		Nº de Catálogo
	mm	ins.	Kv	Cv	bar	psi	bar	psi	C°	F°	C°	F°	kg	Lb	
1/4"	3	0.12	0.26	0.30	0	0	10	150	-200	-328	50	122	0.5	1.1	1327BT302UC
	4	0.16	0.43	0.50			5	75					0.5	1.1	1327BT402UC
	6	0.24	0.8	0.94			0.75	1.7					1390BBT2UC		
3/8"	9	0.35	1.6	1.87	0.1	1.5	15	225	0.70	1.5	1390BBT3UC				
1/2"	12	0.47	2.35	2.75	0	0	7	105	-200	-328	50	122	0.96	2.1	1390BBT4UC
	19	0.75	4.5	5.27									4	8.9	1314BST04UC
3/4"	19	0.75	6	7.02	0	0	7	105	-200	-328	50	122	4	8.9	1314BST06UC
1"	26	1.02	10	11.7									4.9	10.9	1314BST08UC
1 1/2"	32	1.26	15	17.6	0	0	7	105	-200	-328	50	122	6.5	14.4	1314BST12UC
2"	38	1.5	23	26.9									7.3	16.2	1314BST16UC
Normalmente Abierta															
1/4"	3	0.12	0.26	0.30	0	0	10	150	-200	-238	50	122	0.5	1.1	1327BT302INAUC
	4	0.16	0.43	0.50			5	75					0.5	1.1	1327BT402INAUC
	6	0.24	0.8	0.94			0.75	1.7					1390BBT2INAUC		
3/8"	9	0.35	1.6	1.87	0.1	1.5	10	150	0.70	1.5	1390BBT3INAUC				
1/2"	12	0.47	2.35	2.75	0	0	7	105	-200	-238	50	122	0.96	2.1	1390BBT4INAUC
Uso en CO ₂ Líquido (1) Normalmente Cerrada															
1/8"	1.25	0.05	0.05	0.06	0	0	100	1500	-60	-76	50	122	0.5	1.1	1327BT121UC
	1.75	0.07	0.09	0.11			35	525					0.5	1.1	1327BT171UC
	2.25	0.09	0.13	0.15			20	300					0.5	1.1	1327BT221UC
	3.00	0.12	0.26	0.30			10	150					0.5	1.1	1327BT301UC
Uso en CO ₂ Líquido (1) Normalmente Abierta															
1/8"	1.25	0.05	0.05	0.06	0	0	50	750	-60	-76	50	122	0.5	1.1	1327BT121INAUC
	1.75	0.07	0.09	0.11			20	300					0.5	1.1	1327BT171INAUC
	2.25	0.09	0.13	0.15			12	180					0.5	1.1	1327BT221INAUC
	3.00	0.12	0.26	0.30			10	150					0.5	1.1	1327BT301INAUC

(1) El Ø interior del tubo de conexión no debe ser mayor que el orificio de pasaje de la válvula para que la expansión se realice aguas abajo muy lejos de la misma y así prevenir el congelamiento del CO₂ en su interior.

Dimensiones generales

1327 UC



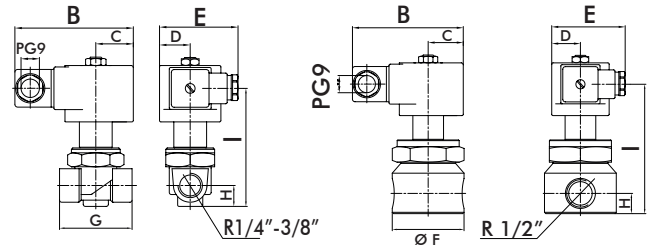
B	C	D	E	F	G	H
57	22	10	85	27	20	80

Medidas en mm.

B	C	D	E	F	G	H
2.24	0.87	0.39	3.35	1.06	0.79	3.15

Medidas en ins.

1390 UC



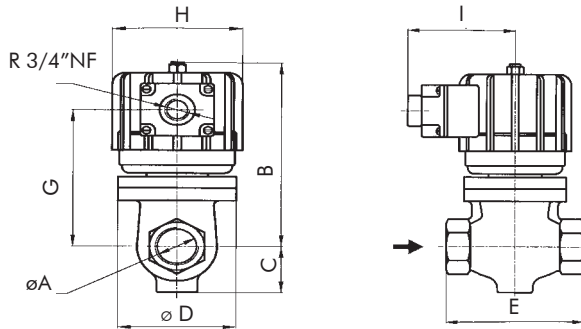
Ø A	B	C	D	E	Ø F	G	H	I
1/4" - 3/8"	85	26	22	57	-	52	15	97
1/2"	85	226	22	57	55	-	15.5	99

Medidas en mm.

Ø A	B	C	D	E	Ø F	G	H	I
1/4" - 3/8"	3.35	1.06	0.87	2.24	-	2.05	0.59	3.82
1/2"	3.35	1.02	0.87	2.24	2.17	-	0.61	3.89

Medidas en ins.

1314 UC



ØA	B	C	ØD	E	F	G	ØH	I
R 3/4"	150	32	76	100	80	113	99	95
R 1"	157	41	90	120	89	120		
R 1.1/2"	180	49	100	149	97	143		
R 2"	180	51	100	149	100	147		

Medidas en mm.

ØA	B	C	ØD	E	F	G	ØH	I
R 3/4"	5.91	1.26	2.99	3.94	3.15	4.45	3.90	3.74
R 1"	6.18	1.61	3.54	4.72	3.50	4.72		
R 1.1/2"	7.09	1.93	3.94	5.87	3.82	5.63		
R 2"	7.09	2.01	3.94	5.87	3.94	5.79		

Medidas en ins.

Datos de la bobina

Tipo de corriente	Versión	Código	Potencia W	VA (volt-amper)		Máxima temperatura		Tensiones
				Arranque	Sosten.	°C	°F	
CA 50 Hz	1327UC	MF11C	11	40	22	155	311	1
CA 60 Hz		MF13C	13	45	27	155	311	2
CC	1390UC	MH19C	19	19	19	155	311	3
CA 50 Hz		MH18C	18	61	39	180	356	1
CA 60 Hz	1327UC (CO ₂)	MH16C	16	48	29	180	356	2
CC		MH19C	19	19	19	180	356	3
CA 50 Hz	1314UC	SH28C	28	241	69	155	311	1
CA 60 Hz		SH30C	30	267	80	155	311	2
CC		SH48C	48	48	48	155	311	3

1-(12,24,110,220,240)V 2-(12,24,110,120,220,240)V 3-(12,24,110,220)V

Recomendaciones para la instalación

Colocación de un filtro delante de la válvula con porosidad ≤ 100 μ. La presión de entrada de la válvula siempre debe ser mayor o igual a la presión de salida de la misma.

1327UC

Montaje en cualquier posición. Preferentemente sobre cañería horizontal con la bobina hacia arriba.

1314UC - 1390UC

Montaje solamente sobre cañería horizontal con la bobina hacia arriba.