



### Descripción

Las válvulas de esta serie han sido específicamente diseñadas para operar con fluidos de alta presión, especialmente gases combustibles por lo que se ha tomado en cuenta su resistencia y su eficiencia de funcionamiento para regímenes de trabajo muy duros, hasta una presión de 350 bar (5000 psi).

Se construyen en:

#### Forma individual:

- Con o sin válvula de retención.

#### Manifold, en las siguientes versiones:

- Una entrada y salidas para dos surtidores.
- Dos o tres entradas de distintas presiones y una salida común, para una boca de expendio.

En todos estos casos se proveen con válvulas de retención.

Todas las vías de salida son normalmente cerradas y actuadas en forma independiente mediante su respectivos operadores electromagnéticos.

### Aplicaciones

- Surtidores de GNC y otros gases combustibles como hidrogeno.
- Lineas de gases no corrosivos de alta presión.

### Características Principales

- Normalmente cerrada.
- Cuerpo de duraluminio SAE 7075-T6.
- Asiento de PEEK.
- Conexiones SAE 6 / SAE 10 (SAE J1926 Port).
- Con o sin válvula de retención incorporada.
- Presión de ruptura: 1400 bar (20300 psig).
- Bobina modelo "ZC" encapsulada a prueba de explosión e intemperie, clasificación:



NEMA Type 3, 3S, 4X, 6, 7, 9.  
Cl. I Div.1 Gr. C & D.  
Cl. II Gr. E & F.

### Especificaciones técnicas

#### Individual

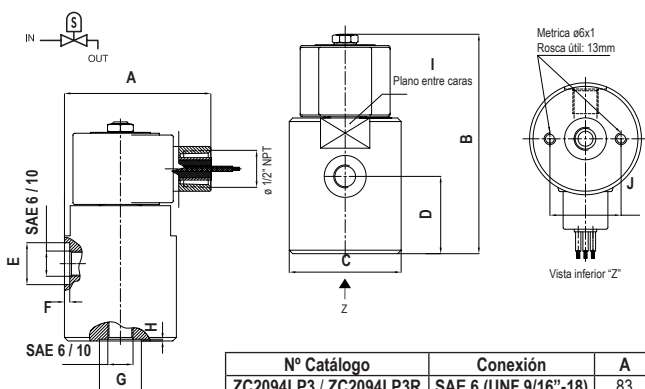
Tamaño conexión SAE	Ø Orificio de pasaje		Vías		Válvulas de retención	Factor de Flujo		ΔP				Watt 50 / 60 Hz	Temp. Máxima		N° de Catálogo
	mm	ins	Entradas	Salidas		Kv	Cv	Mínimo	Máximo	bar	psi		bar	psi	
6	8.5	.335	1	1	0	0.98	1.14	10	145	350	5000	11/13	65°	149°	ZC2094LP3
					1	0.89	1.04								ZC2094LP3R
10	12.7	.500	1	1	0	2.43	2.84	10	145	350	5000	11/13	65°	149°	ZC2094LP4
					1	2.40	2.80								ZC2094LP4R

#### Manifold

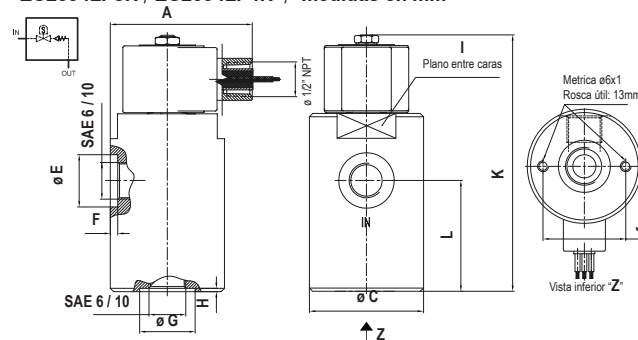
6	8.5	.335	1	2	2	0.89	1.04	10	145	350	5000	11/13	65°	149°	ZC2094LP3-12
			2	1	2										ZC2094LP3-21
			3	1	3										ZC2094LP3-31

**Dimensiones generales**

ZC2094LP3 / ZC2094LP4 / medidas en mm

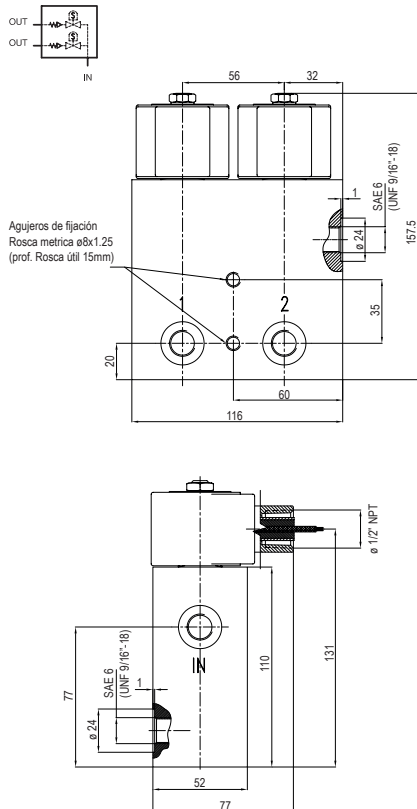


ZC2094LP3R / ZC2094LP4R / medidas en mm

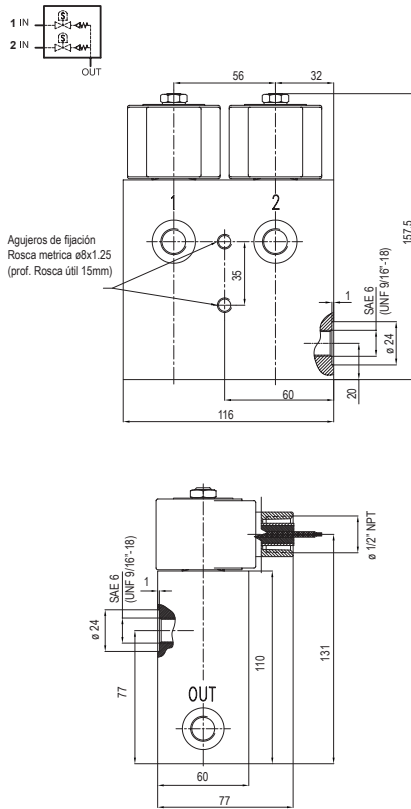


Nº Catálogo	Conexión	A	B	K	L	ø C	D	ø E	F	ø G	H	I	J
ZC2094LP3 / ZC2094LP3R	SAE 6 (UNF 9/16"-18)	83	124.5	147	67	64	44	24	3	24	1	57	40
ZC2094LP4 / ZC2094LP4R	SAE 10 (UNF 7/8"-14)	86	140	177	88.5	69	52	33.5	4.5	33.5	2	60	50

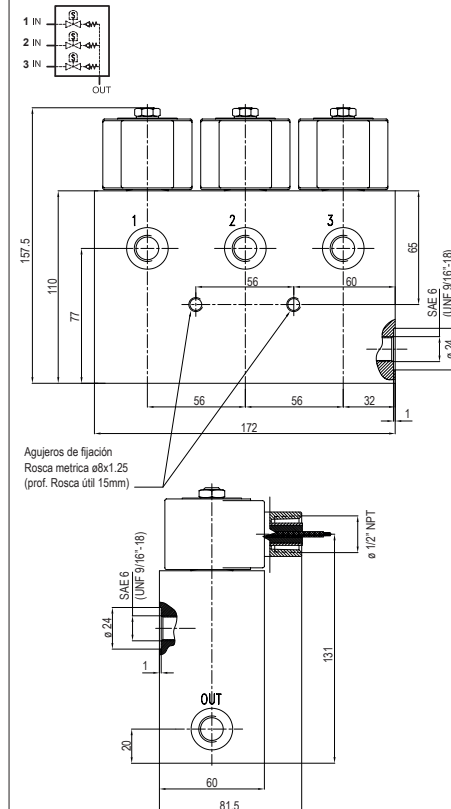
ZC2094LP3-12 / medidas en mm



ZC2094LP3-21 / medidas en mm



ZC2094LP3-31 / medidas en mm



**Datos de la bobina**

Tipo de Corriente	Código	Potencia W	VA (volt-amper)		Temp. máxima		Tensiones
			Arranque	Sosten.	°C	°F	
CA 50 Hz	MF11Z	11	40	22	155	311	12, 24, 110, 220 y 240
CA 60 Hz	MF13Z	13	45	27			

Consultar a fabrica por otras tensiones.

**Recomendaciones para la instalación**

Colocar un filtro delante de la válvula con porosidad ≤ 50 µ. Montar la válvula, individual o en manifold, únicamente sobre cañería horizontal con la bobina hacia arriba. Para que la válvula pueda abrir se debe respetar las presiones mínima y máxima, que se indican en las especificaciones técnicas.