



Serie 2095



LP - Bajo consumo



SI - Seguridad intrínseca



ZC - A prueba de explosión **-B** - Base de Montaje



Aplicaciones:

Idealmente adaptada para comandar cilindros y actuadores de simple y doble efecto con montaje NAMUR. Opcional con base roscada.

Características principales

Válvulas compactas:
Versiones en 5/2 vías.
Versiones en 3/2 vías NC.
Servo operada.
Montaje NAMUR.
Bases roscadas 1/4" BSP o NPT (opcional).
Conexiones de entrada y descarga roscadas de 1/4" BSP o NPT.
Cuerpo de latón forjado.
Sellos de Buna N.
Fluidos admisibles: Aire o gases neutros, excepto la versión **SI**, ver página D-23.
Bobina capsulada conexión ISO 4400 / EN 175301-803 (Ex DIN 43650) Forma B.

Opcionales:

- Piloto eléctrico de baja potencia con operador manual.
- Electroválvula piloto de Seguridad intrínseca.
⊕ ATEX II 1G EEx ia IIC T6 - IP65.
- Bobinas a Prueba de explosión e intemperie.
CA: ⊕ ATEX II 2GD Ex mbII T5 - IP66.
CC: ⊕ ATEX II 2GD Ex mbII T4 - IP66.

Especificaciones técnicas

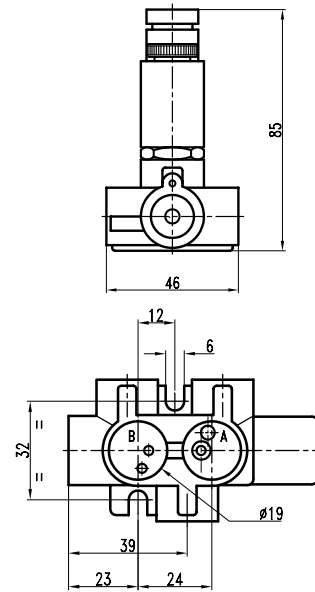
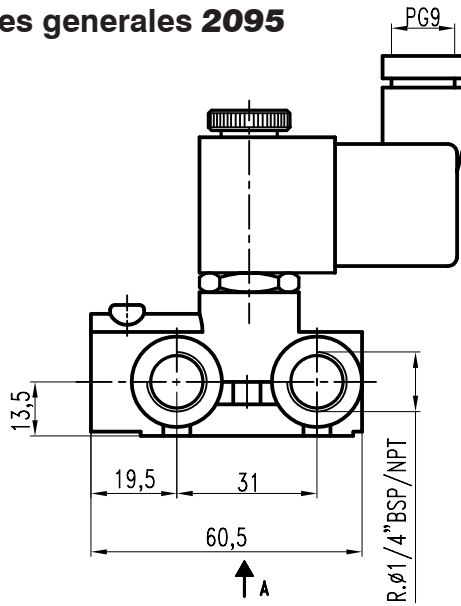
3/2 vías

Conexión	Ø Orificio		Factor de Flujo		ΔP				Temperatura Máxima		Peso		Nº Catálogo
	mm	ins.	Kv	Cv	bar	psi	bar	psi	°C	°F	Kg	Lb	
1/4" BSP	3	0.12	0.18	0.21	0.8	12	8	116	80	176	0.4	0.9	2095BA2N3
1/4" NPT													2095BA2N3T
Con base de montaje con conexiones roscadas laterales de 1/4"- BSP: 2095BA2N3-B / NPT: 2095BA2N3-BT													

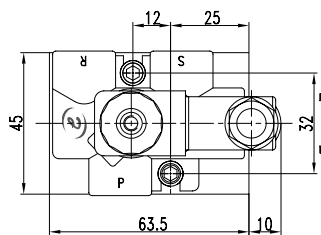
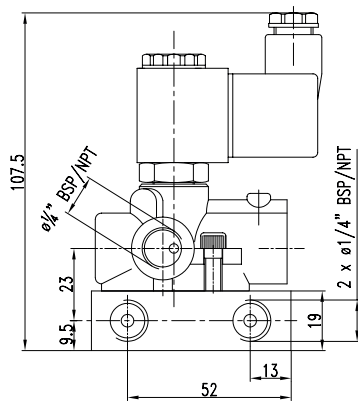
5/2 vías

Conexión	Ø Orificio		Factor de Flujo		ΔP				Temperatura Máxima		Peso		Nº Catálogo
	mm	ins.	Kv	Cv	bar	psi	bar	psi	°C	°F	Kg	Lb	
1/4" BSP	3	0.12	0.18	0.21	0.8	12	8	116	80	176	0.4	0.9	2095BA2N5
1/4" NPT													2095BA2N5T
Con base de montaje con conexiones roscadas laterales de 1/4"- BSP: 2095BA2N5-B / NPT: 2095BA2N-BT													

Dimensiones generales 2095



Dimensiones generales de la base 2095

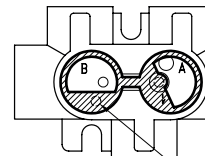


VÁLVULAS A SOLENOIDE 2095

Posición de la junta

Versión 2095BA2N5 (5 vías):

Colocar el lado 1 de la junta en el alojamiento A.

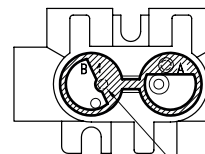


VISTA INFERIOR

Orificio Obturado

Versión 2095BA2N3 (3 vías):

Colocar el lado 1 de la junta en el alojamiento B.



VISTA INFERIOR

Orificio Obturado

Datos de la bobina

Tipo de Corriente	Código	Potencia W	VA (volt-amper)		Temp. máxima		Tensiones
			Arranque	Sosten.	°C	°F	
CA 50 Hz	GF06C	6	10.8	7.5	155	311	Ver 1
CA 60 Hz	GF06C	6	12.9	8.0	155	311	Ver 2
CC	GF06C	6	6	6	155	311	Ver 3
CA 50 Hz	G2ZC	2	4.8	3.2	80	176	Ver 1
CA 60 Hz	G2ZC	1.7	4	2.7	80	176	Ver 2
CC	G4ZC	3	3	3	80	176	Ver 3
12VCC	LP12	1	80 mA		80	176	12V
24VCC	LP24	1	42 mA		80	176	24V

1-(12,24,110,220,240)V 2-(12,24,110,120,220,240)V 3-(12,24,110,220)V

Para las características electricas de la válvula piloto de Seguridad Intrínseca (SI) ver página D-22/D-23.

Opciones	Prefijo	Ejemplos
Piloto de baja potencia (Low power). Operador manual de pulso.	LP	LP2095BA2N3
Bobina a prueba de explosión e intemperie.	ZC	ZC2095BA2N3
Piloto de seguridad intrínseca. (*) Operador manual de pulso.	SI	SI2095BA2N3

(*) Ver condiciones de funcionamiento para SI, página D-22/D-23.

Recomendaciones para la instalación:

Colocar un filtro delante de la válvula con porosidad ≤ 100 μ.
Montaje: En cualquier posición, preferentemente en forma horizontal con la bobina hacia arriba.