



Serie 2051

Características principales

3 vías, 2 posiciones, normalmente abierta, o normalmente cerrada.

Acción servo-operada a corredera.

Piloto interno o externo: electroneumático o neumático.

Conexiones roscadas de BSP o NPT.

Cuerpo de aluminio, latón, acero inoxidable.

Sellos de Buna N para fluidos neutros hasta 80 °C (176 °F).

Sellos de FKM para otros usos.

Camisa de PTFE para aire de instrumento y gases secos.

Bobinas capsuladas conexión ISO 4400 / EN 175301-803 (Ex DIN 43650) Forma B.

Protección IP65.

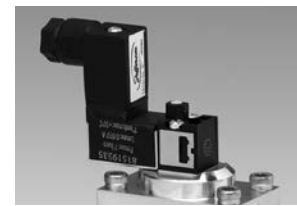
Opcionales:

- Piloto eléctrico de baja potencia con operador manual.
- Electroválvula piloto de Seguridad intrínseca.

Ex ATEX II 1G EEx ia IIC T6 - IP65.



LP - Bajo consumo



SI - Seguridad intrínseca



ZC - A prueba de explosión



M - Operador manual

Aplicaciones:

Cilindros o actuadores a diafragma de simple efecto.

Aire seco o lubricado, gas, agua, aceites livianos, excepto la versión SI, ver página D-23.

- Bobinas a Prueba de explosión e intemperie.

CA: **Ex** ATEX II 2GD Ex mbII T5 - IP66.

CC: **Ex** ATEX II 2GD Ex mbII T4 - IP66.

Sufijo	Presión línea principal				Formas de trabajo
	Mínima		Máxima		
	bar	psi	bar	psi	
Operador eléctrico con piloto interno					
A	1	15	8 (SI ≤ 7)	116	N. C. retorno a resorte
B	0.5	7.5			N.C. retorno neumático
C	0.5	7.5			Biestable
G	1	15			N. A. retorno a resorte
H	0.5	7.5			N.A. retorno neumático
Operador eléctrico con piloto externo					
K	0	0	8 (SI ≤ 7)	116	N. C. retorno a resorte
N					N. A. retorno a resorte
M					Biestable

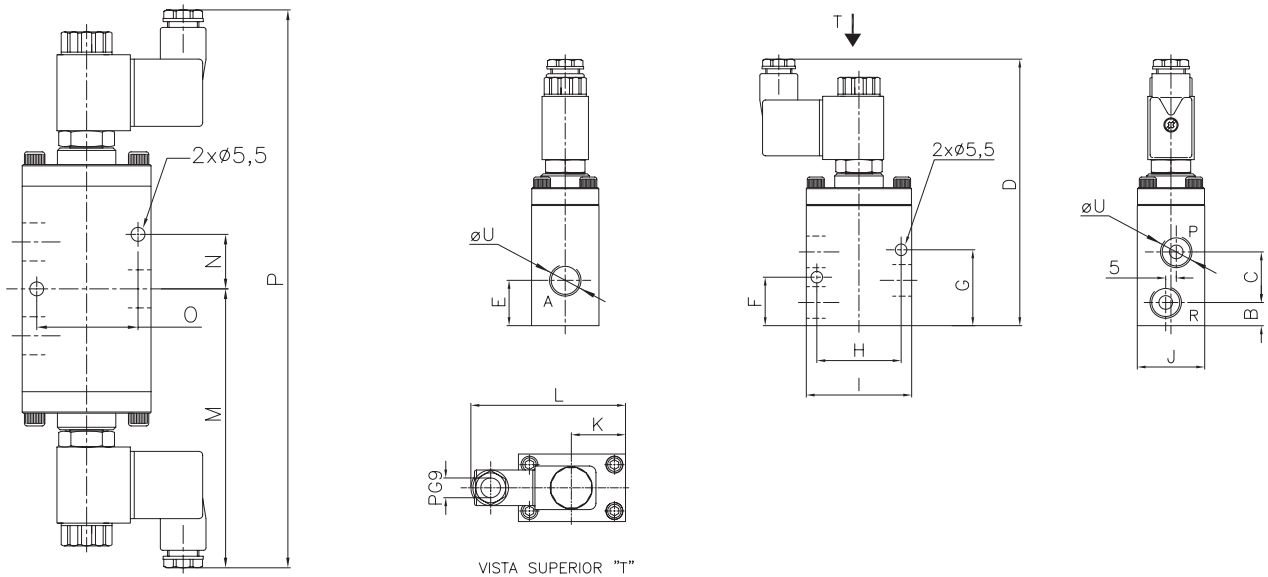
Especificaciones técnicas

Ø Co-nexión	Ø Orificio		Factor de flujo		Sellos de Buna "N"		Sellos de FKM	
	mm	ins.	Kv	Cv	Sin camisa	Con camisa	Sin camisa	Con camisa
Cuerpo de Aluminio								
1/4"	7	0.27	0.80	0.94	2051LA02*	2051LTA02*	2051LV02*	2051LTV02*
3/8"	7	0.27	0.96	1.12	2051LA03*	2051LTA03*	2051LV03*	2051LTV03*
1/2"	10	0.39	1.90	2.22	2051LA04*	2051LTA04*	2051LV04*	2051LTV04*
Cuerpo de Latón								
1/4"	7	0.27	0.80	0.94	2051BA02*	2051BTA02*	2051BV02*	2051BTV02*
3/8"	7	0.27	0.96	1.12	2051BA03*	2051BTA03*	2051BV03*	2051BTV03*
1/2"	10	0.39	1.90	2.22	2051BA04*	2051BTA04*	2051BV04*	2051BTV04*
Cuerpo de Acero Inoxidable **					AISI 304	AISI 316	AISI 304	AISI 316
1/4"	7	0.27	0.80	0.94	2051SA02*	2051IA02*	2051SV02*	2051IV02*
3/8"	7	0.27	0.96	1.12	2051SA03*	2051IA03*	2051SV03*	2051IV03*
1/2"	10	0.39	1.90	2.22	2051SA04*	2051IA04*	2051SV04*	2051IV04*

(*) Se debe agregar al número de catálogo el sufijo correspondiente a la tabla de Formas de trabajo. Ejemplo: 2051LA02A (NC retorno a resorte).

(**) Los cuerpos de Acero Inoxidable solamente se construyen con camisa de PTFE.

Dimensiones generales 2051



Biestable - Doble solenoide

Conexión U	M	N	O	P
R.1/4"	110	22	40	220
R.3/8"				
R.1/2"	123	30	52	246

Dimensiones en mm.

Conexión U	M	N	O	P
R.1/4"	4.33	0.86	1.57	8.66
R.3/8"				
R.1/2"	4.84	1.18	2.04	9.68

Dimensiones en ins.

Monoestable - Simple solenoide

Conexión U	B	C	D	E	F	G	H	I	J	K	L
R.1/4"	11	24	126	22	23	36	40	50	32	25	73
R.3/8"											
R.1/2"	15	31	145	31	31	9	52	63.5	35	32	79

Dimensiones en mm.

Conexión U	B	C	D	E	F	G	H	I	J	K	L
R.1/4"	0.43	0.94	4.96	0.86	0.90	1.41	1.57	1.96	1.25	0.98	2.87
R.3/8"											
R.1/2"	0.59	1.22	5.70	1.22	1.22	0.35	2.04	2.5	1.37	1.25	3.11

Dimensiones en ins.

Datos de la bobina

Tipo de Corriente	Código	Potencia W	VA (volt-amper)		Temp. máxima		Tensiones
			Arranque	Sosten.	°C	°F	
CA 50 Hz	GF06C	6	10.8	7.5	155	311	Ver 1
CA 60 Hz	GF06C	6	12.9	8.0	155	311	Ver 2
CC	GF06C	6	6	6	155	311	Ver 3
CA 50 Hz	G2ZC	2	4.8	3.2	80	176	Ver 1
CA 60 Hz	G2ZC	1.7	4	2.7	80	176	Ver 2
CC	G4ZC	3	3	3	80	176	Ver 3
12VCC	LP12	1	80 mA		80	176	12V
24VCC	LP24	1	42 mA		80	176	24V

1-(12,24,110,220,240)V 2-(12,24,110,120,220,240)V 3-(12,24,110,220)V

Para las características eléctricas de la válvula piloto de Seguridad Intrínseca (SI) ver página D-22/D-23.

Opciones	Prefijo	Sufijo	Ejemplos
Operador manual biestable		- M	2051BA02A-M
Piloto de baja potencia (Low power). Operador manual de pulso. (*)	LP		LP2051BA02A
Bobina a prueba de explosión e intemperie.	ZC		ZC2051BA02A
Bobina a prueba de explosión e intemperie y operador manual biestable.	ZC	- M	ZC2051BA02A-M
Piloto de seguridad intrínseca. Operador manual de pulso. (**)	SI		SI2051BA02A
Conexiones NPT.		T	2051BA02AT

(*) Únicamente para válvulas con cuerpos de Aluminio y Latón.

(**) Ver información adicional para SI, página D-22/D-23.

Recomendaciones para la instalación:

Colocar un filtro delante de la válvula con porosidad ≤ 100 μ. Montaje: en cualquier posición. Es recomendable utilizar lubricación en caso de las válvulas sin camisa de PTFE.