



Serie 2050

Características principales

5 vías, 2 posiciones. Monoestable o biestable.
Acción servo-operada a corredera.
Operador eléctrico con piloto interno o externo.
Conexiones roscadas BSP o NPT.
Cuerpo de aluminio, latón.
Sellos de Buna N para fluidos neutros hasta 80 °C (176 °F).
Sellos de FKM para otros usos.
Camisa de PTFE para aire de instrumento y gases secos.
Tubo de deslizamiento de AISI 304.
Núcleo móvil y núcleo fijo de AISI 430RF.
Bobina capsulada conexión ISO 4400 / EN 175301-803 (Ex DIN 43650) Forma B.
Protección IP 65.

Especificaciones técnicas

Ø Conexión	Ø Orificio		Factor de flujo		Sellos de Buna "N"		Sellos de FKM	
	mm	ins.	Kv	Cv	Sin camisa	Con camisa	Sin camisa	Con camisa
Cuerpo de Aluminio								
1/4"	7	0.27	0.80	0.94	2050LA02*	2050LTA02*	2050LV02*	2050LTV02*
3/8"	7	0.27	0.96	1.12	2050LA03*	2050LTA03*	2050LV03*	2050LTV03*
1/2"	10	0.39	1.90	2.22	2050LA04*	2050LTA04*	2050LV04*	2050LTV04*
Cuerpo de Latón								
1/4"	7	0.27	0.80	0.94	2050BA02*	2050BTA02*	2050BV02*	2050BTV02*
3/8"	7	0.27	0.96	1.12	2050BA03*	2050BTA03*	2050BV03*	2050BTV03*
1/2"	10	0.39	1.90	2.22	2050BA04*	2050BTA04*	2050BV04*	2050BTV04*
Cuerpo de Acero Inoxidable **					AISI 304	AISI 316	AISI 304	AISI 316
1/4"	7	0.27	0.80	0.94	2050SA02*	2050IA02*	2050SV02*	2050IV02*
3/8"	7	0.27	0.96	1.12	2050SA03*	2050IA03*	2050SV03*	2050IV03*
1/2"	10	0.39	1.90	2.22	2050SA04*	2050IA04*	2050SV04*	2050IV04*

(*) Se debe agregar al número de catálogo el sufijo correspondiente a la tabla de Formas de trabajo. Ejemplo: 2050LA02A (retorno a resorte).
(**) Los cuerpos de Acero Inoxidable solamente se construyen con camisa de PTFE.



LP - Bajo consumo



SI - Seguridad intrínseca



ZC - A prueba de explosión



M - Operador manual

Aplicaciones:

Cilindros o actuadores a diafragma de doble efecto.
Aire seco o lubricado, gas, agua, aceites livianos, excepto la versión SI, ver página D-23.

Opcionales:

- Piloto eléctrico de baja potencia con operador manual.
- Electroválvula piloto de Seguridad intrínseca.

⊕ ATEX II 1G EEx ia IIC T6 - IP65.

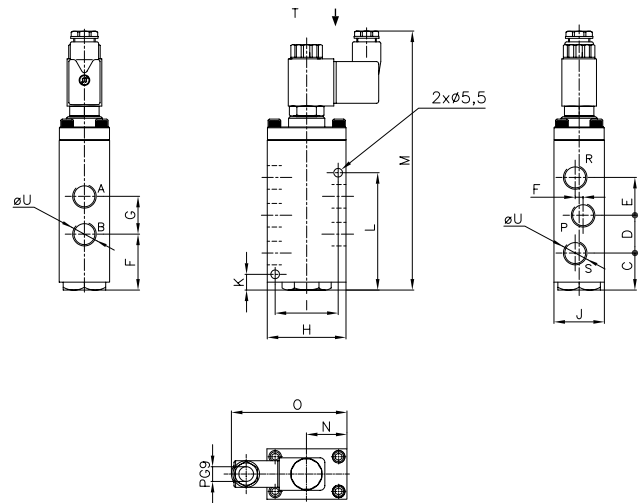
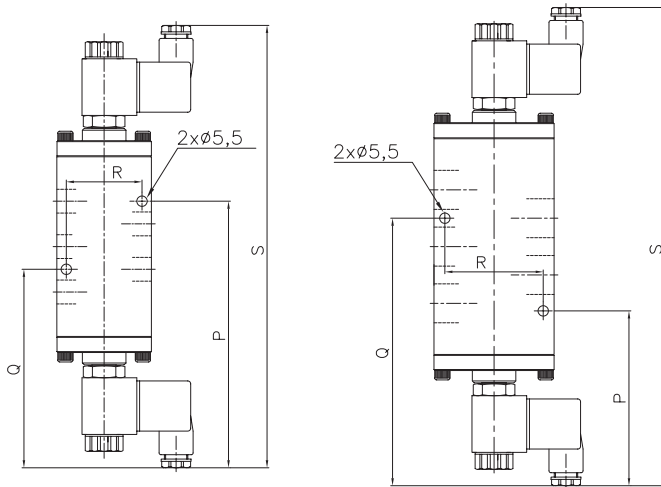
- Bobinas a Prueba de explosión e intemperie.

CA: ⊕ ATEX II 2GD Ex mbII T5 - IP66.

CC: ⊕ ATEX II 2GD Ex mbII T4 - IP66.

Sufijo	Presión línea principal				Formas de trabajo
	Mínima		Máxima		
	bar	psi	bar	psi	
Operador eléctrico con piloto interno					
A	1	15	8 (SI ≤ 7)	116	Retorno a resorte
B	0.5	7.5			Retorno neumático
C	0.5	7.5			Biestable
Operador eléctrico con piloto externo					
G	0	0	8 (SI ≤ 7)	116	Retorno a resorte
I					Biestable

Dimensiones generales 2050



Vista superior T

Biestable - Doble solenoide

Conexión U	P	Q	R	S
R.1/4"	141	105	40	234
R.3/8"				
R.1/2"	92	141	52	253

Dimensiones en mm.

Conexión U	P	Q	R	S
R.1/4"	5.55	4.13	1.57	9.21
R.3/8"				
R.1/2"	3.62	5.55	2.04	9.96

Dimensiones en ins.

Monoestable - Simple solenoide

Conex. U	C	D	E	F	G	H	I	J	K	L	M	N	O
R.1/4"	23.5	24	24	35.5	24	50	40	32	10	75	166	25	73
R.3/8"													
R.1/2"	22.5	33	33	38	34	63.5	40	35	39	95	194	32	81

Dimensiones en mm.

Conex. U	C	D	E	F	G	H	I	J	K	L	M	N	O
R.1/4"	0.92	0.94	0.94	1.39	0.94	1.96	1.57	1.25	0.39	2.95	6.53	0.98	2.87
R.3/8"													
R.1/2"	0.88	1.29	1.29	1.49	1.33	2.5	1.57	1.37	1.53	3.74	7.63	1.25	3.18

Dimensiones en ins.

Datos de la bobina

Tipo de Corriente	Código	Potencia W	VA (volt-amper)		Temp. máxima		Tensiones
			Arranque	Sosten.	°C	°F	
CA 50 Hz	GF06C	6	10.8	7.5	155	311	Ver 1
CA 60 Hz	GF06C	6	12.9	8.0	155	311	Ver 2
CC	GF06C	6	6	6	155	311	Ver 3
CA 50 Hz	G2ZC	2	4.8	3.2	80	176	Ver 1
CA 60 Hz	G2ZC	1.7	4	2.7	80	176	Ver 2
CC	G4ZC	3	3	3	80	176	Ver 3
12VCC	LP12	1	80 mA		80	176	12V
24VCC	LP24	1	42 mA		80	176	24V

1-(12,24,110,220,240)V 2-(12,24,110,120,220,240)V 3-(12,24,110,220)V

Para las características electricas de la válvula piloto de Seguridad Intrínseca (SI) ver página D-22/D-23.

Opciones	Prefijo	Sufijo	Ejemplos
Operador manual biestable		- M	2050BA02A-M
Piloto de baja potencia (Low power). Operador manual de pulso. (*)	LP		LP2050BA02A
Bobina a prueba de explosión e intemperie.	ZC		ZC2050BA02A
Bobina a prueba de explosión e intemperie y operador manual biestable.	ZC	- M	ZC2050BA02A-M
Piloto de seguridad intrínseca. Operador manual de pulso. (**)(**)	SI		SI2050BA02A
Conexiones NPT.		T	2050BA02AT

(*) Únicamente para válvulas con cuerpos de Aluminio y Latón.

(**) Ver información adicional para SI, página D-22/D-23.

Recomendaciones para la instalación:

Colocar un filtro delante de la válvula con porosidad ≤ 100 μ. Montaje: en cualquier posición. Es recomendable utilizar lubricación en caso de las válvulas sin camisa de PTFE.