



Consulte a fábrica por modelos disponibles

Serie 1375

Características principales

Válvula compacta de 5/2 vías.
Servo operada.
Montaje NAMUR.
Conexiones de entrada y descarga roscadas de 1/4" BSP o NPT.
Cuerpo forjado de latón.
Sellos de Buna N.
Tubo de deslizamiento de AISI 304.

Aplicaciones:

- Ideal como válvula piloto para cilindros y actuadores de doble efecto con montaje NAMUR.

Núcleo móvil y núcleo fijo de AISI 430RF.

Espira de sombra de cobre.

Bobina capsulada conexión ISO 4400 / EN 175301-803 (Ex DIN 43650) Forma A.

Protección IP 65 y NEMA 4x.

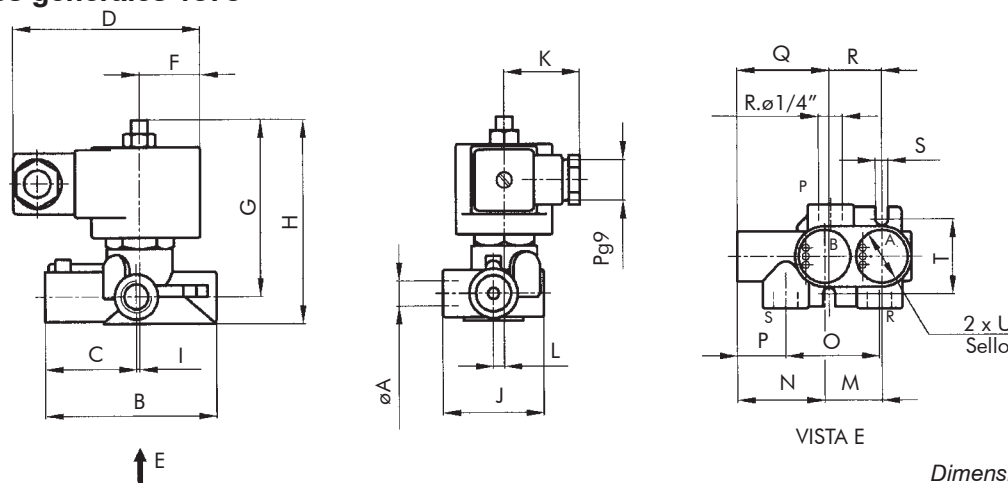
Opcionales:

- Indicador luminoso de bobina energizada.
- Bobinas y carcasas a prueba de explosión e intemperie.

Especificaciones técnicas

Ø orificio		Factor de flujo		Δp				Peso		Catálogo Nº
mm	ins	Kv	Cv	Mínimo	Máximo		kg	Lb		
5.5	0.21	0.59	0.69	0.5	7.5	10	150	0.8	1.76	1375BA2N

Dimensiones generales 1375



Dimensiones en mm

øA	B	C	D	F	G	H	I	J	K	L	M	N	O	P	Q	R	S	T	U
R1/4	78	42	85	27	78	90	1,5	46	35	5	25	38	42,5	21	41	24	6	32	23,5

Dimensiones en ins

øA	B	C	D	F	G	H	I	J	K	L	M	N	O	P	Q	R	S	T	U
R1/4	3,07	1,65	3,35	1,06	3,07	3,54	0,06	1,81	1,38	0,2	0,98	1,5	1,67	0,83	1,61	0,94	0,24	1,26	0,93