



Serie 1323



Consulte a fábrica por modelos disponibles

Aplicaciones:

- Cilindros neumáticos e hidráulicos de simple efecto.
- Divergencia de un fluido en dos circuitos.
- Convergencia de dos fluidos en un circuito.

Características principales

3 vías, 2 posiciones, normalmente cerrada, normalmente abierta o universal.
Acción directa. No necesita presión diferencial mínima para operar.
Cuerpo de latón, hierro, acero inoxidable, etc.
Conexión de 1/4" BSP o NPT.
Sellos de Buna N.
Tubo de deslizamiento de AISI 304.
Núcleo móvil y núcleo fijo de AISI 430FR.

Espira de sombra de cobre, plata o aluminio.
Bobina capsulada conexión DIN 43650 forma A.
Protección IP 65 y NEMA 4.

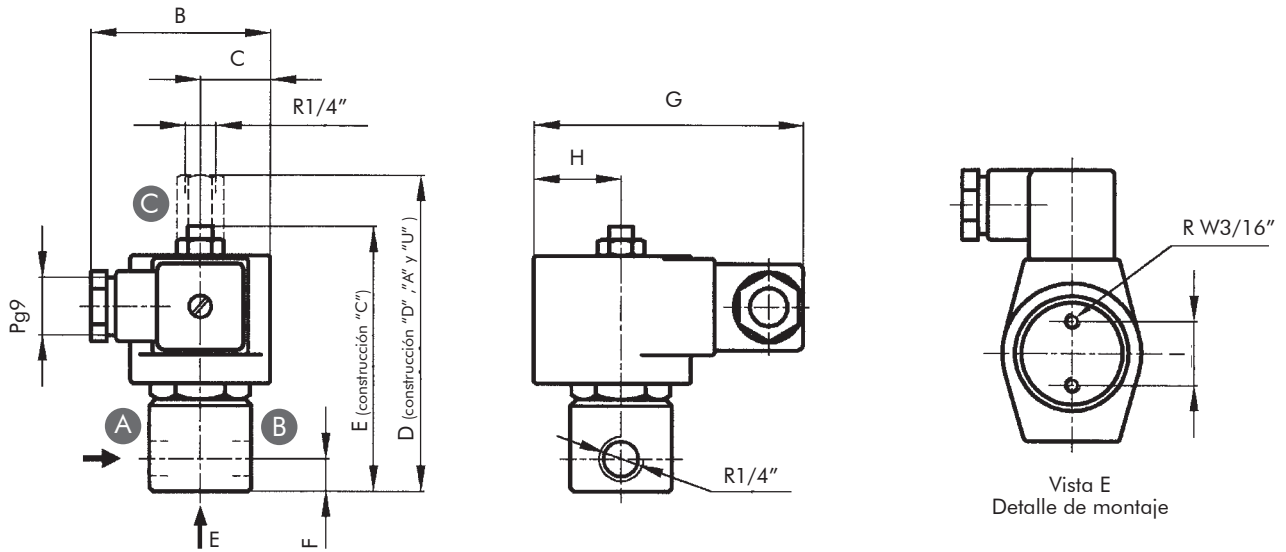
Opcionales:

- Indicador luminoso de bobina energizada.
- Bobinas y carcasas a prueba de explosión y/o intemperie.
- Operador manual.

Especificaciones técnicas

Ø Orificio		Factor de Flujo		Δp máximo								Nº Catálogo y temperatura máxima según material del asiento			
mm	ins.	Kv	Cv	NC		NA		DIV		CONV		Buna "N"	Neoprene	EPDM	FKM
				bar	psi	bar	psi	bar	psi	bar	psi				
												80 °C / 176 °F	80 °C / 176 °F	145 °C / 293 °F	150 °C / 302 °F
Construcción "C" - sin conector en la salida "C"															
1,75	,069	0,09	0,11	12	180	-	-	-	-	-	-	1323BA17C	1323BN17C	1323BE17C	1323BV17C
2,00	,079	0,10	0,12	8	120	-	-	-	-	-	-	1323BA20C	1323BN20C	1323BE20C	1323BV20C
2,50	,098	0,14	0,16	3	45	-	-	-	-	-	-	1323BA25C	1323BN25C	1323BE25C	1323BV25C
Construcción "D"															
1,75	,069	0,09	0,11	12	180	-	-	20	300	-	-	1323BA17D	1323BN17D	1323BE17D	1323BV17D
2,00	,079	0,10	0,12	8	120	-	-	15	225	-	-	1323BA20D	1323BN20D	1323BE20D	1323BV20D
2,50	,098	0,14	0,16	3	45	-	-	10	150	-	-	1323BA25D	1323BN25D	1323BE25D	1323BV25D
Construcción "A"															
1,75	,069	0,09	0,11	4	60	12	180	5	75	4	60	1323BA17A	1323BN17A	1323BE17A	1323BV17A
2,00	,079	0,10	0,12	3	45	8	120	3	45	3	45	1323BA20A	1323BN20A	1323BE20A	1323BV20A
2,50	,098	0,14	0,16	-	-	3	45	-	-	-	-	1323BA25A	1323BN25A	1323BE25A	1323BV25A
Construcción "U"															
1,75	,069	0,09	0,11	9	135	9	135	20	300	9	135	1323BA17U	1323BN17U	1323BE17U	1323BV17U
2,00	,079	0,10	0,12	7	105	7	105	15	225	7	105	1323BA20U	1323BN20U	1323BE20U	1323BV20U
2,50	,098	0,14	0,16	3	45	3	45	10	150	3	45	1323BA25U	1323BN25U	1323BE25U	1323BV25U

Dimensiones generales



B	C	D	E	F	G	H	I
57	22	100	85	10	85	27	20

Dimensiones en mm.

B	C	D	E	F	G	H	I
2,24	0,87	3,93	3,35	0,39	3,35	1,06	0,79

Dimensiones en ins.

Construcciones especiales

Cuerpo de acero inoxidable

- AISI 304: cambiar la letra **B** por **S** en el N° de catálogo. Ejemplo: 1323SA17C
- AISI 316: cambiar la letra **B** por **I** en el N° de catálogo. Ejemplo: 1323IA17C.

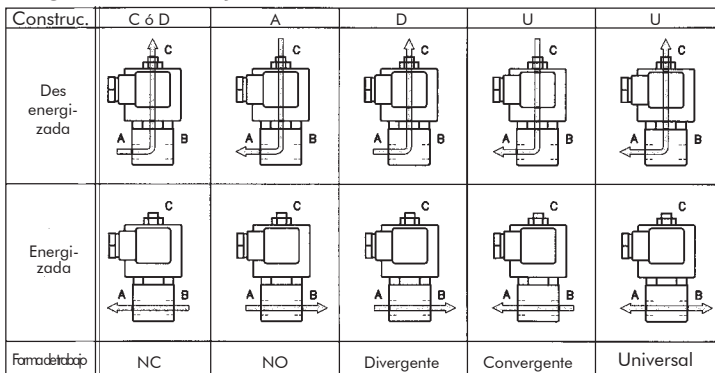
Datos de la bobina

Tipo de Corriente	Código	Potencia W	VA (volt-amper)		Máxima temperatura		Tensiones
			Arranque	Sosten.	°C	°F	
CA 50 Hz	MF11C	11	40	22	155	311	1
	MH11C	11	40	22	180	356	1
CA 60 Hz	MF13C	13	45	27	155	311	2
	MH13C	13	45	27	180	356	2
CC	MH19C	19	19	19	180	356	3

1-(24,110,220)V 2-(24,110,120,240)V 3-(12,24,110,220)V

Opciones	Prefijo	Sufijo	Ejemplos
Bobina a prueba de intemperie, agua y corrosión salina.	YC		YC1323BA17C
Bobina a prueba de explosión e intemperie.	ZC		ZC1323BA17C
Carcasa a prueba de intemperie.	Y		Y1323BA17D
Carcasa a prueba de explosión e intemperie.	Z		Z1323BA17D
Operador manual : sobre el orificio principal		- M	1323BA17C-M
Conexiones NPT.		T	1323BA17CT
Luz indicadora de Bobina energizada		Ver bobinas.	

Diagramas de Flujo



Recomendaciones para la instalación

Colocar un filtro delante de la válvula con porosidad ≤ 100 μ.
 Montaje: en cualquier posición. Preferentemente sobre cañería horizontal con la bobina hacia arriba.
 Todas las construcciones con excepción de la "C" son aptas para todas las formas de trabajo, pero es recomendable seleccionar la válvula de acuerdo a su utilización para una óptima performance.