



Serie 1390



Consulte a fábrica por modelos disponibles

Aplicaciones:

- Bombas, equipos de lavado.
- Irrigación. Compresores. Controles de polución.
- Calefacción con vapor de media y alta presión.
- Autoclaves. Lavaderos industriales.
- Nebulización, irrigación.
- Secadores de aire. Tratamiento de aguas.

Características principales

Normalmente cerrada y normalmente abierta.
Acción servo-operada a pistón.
Cuerpo de latón, acero inoxidable, etc.
Conexiones roscadas BSP o NPT.
Asientos de Buna N para fluidos neutros hasta 80 °C
y de PTFE hasta 180 °C.
Bobinas capsuladas. Conexión ISO 4400/EN 175301 -803
(Ex DIN 43650) forma A.
Protección IP65 y NEMA 4x.

Opcionales:

- Indicador luminoso de bobina energizada.
- Bobinas y carcasas a prueba de explosión e intemperie.
- Operador manual.

***Importante:** cuando se use corriente continua (CC), la máxima presión diferencial de operación se reduce en un 25% de la indicada en tabla

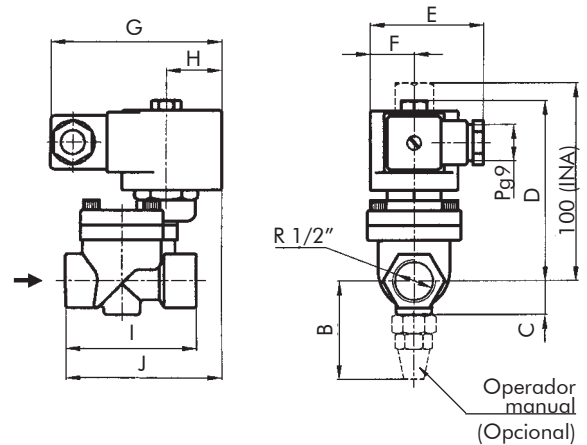
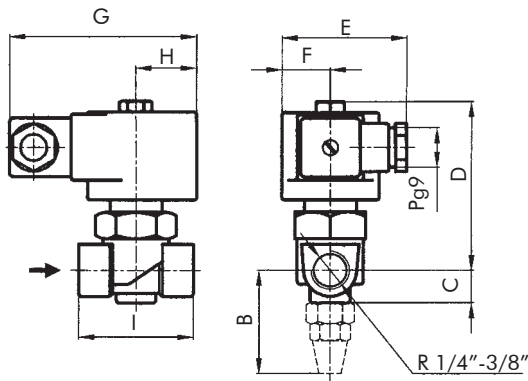
Diferencia de presión de trabajo

Tipo	Minima		Máxima con vapor de agua				Máxima con otros fluidos	
			Asiento de PTFE		Asiento de EPDM			
	bar	psi	bar	psi	bar	psi	bar	psi
NC	0,1	1,5	10	150	3	45	15 *	225 *
NA	0,1	1,5	10	150	3	45	10	150

Especificaciones técnicas - Cuerpo de bronce

Ø conex. ins.	Ø orificio		Factor de flujo		Peso		Max. temp. y Nº de catálogo de acuerdo al material del asiento				
	mm	ins.	Kv	Cv	kg	Lb	Buna "N"	Neoprene	EPDM	FKM	PTFE
							80 °C / 176 °F	80 °C / 176 °F	145 °C / 293 °F	150 °C / 302 °F	180 °C / 356 °F
Normalmente cerrada											
1/4"	6	0,24	0,80	0,94	0,70	1,6	1390BA2	1390BN2	1390BE2	1390BV2	1390BT2
3/8"	9	0,35	1,60	1,87	0,65	1,4	1390BA3	1390BN3	1390BE3	1390BV3	1390BT3
1/2"	12	,47	2,35	2,75	0,90	2,00	1390BA4	1390BN4	1390BE4	1390BV4	1390BT4
Normalmente abierta											
1/4"	6	0,24	0,80	0,94	0,70	1,6	1390BA2INA	1390BN2INA	1390BE2INA	1390BV2INA	1390BT2INA
3/8"	9	0,35	1,60	1,87	0,65	1,4	1390BA3INA	1390BN3INA	1390BE3INA	1390BV3INA	1390BT3INA
1/2"	12	,47	2,35	2,75	0,90	2,00	1390BA4INA	1390BN4INA	1390BE4INA	1390BV4INA	1390BT4INA

Dimensiones generales 1390



øA	B	C	D	E	F	G	H	I	J
R 1/4"	48	15	77	57	22	85	27	52	-
R 3/8"	48	15	77	57	22	85	27	52	-
R 1/2"	50	17	91	57	22	85	27	65	78

Dimensiones en mm

øA	B	C	D	E	F	G	H	I	J
R 1/4"	1,89	0,59	3,03	2,24	0,87	3,35	1,06	2,05	-
R 3/8"	1,89	0,59	3,03	2,24	0,87	3,35	1,06	2,05	-
R 1/2"	1,97	0,67	3,58	2,24	0,87	3,35	1,06	2,56	3,07

Dimensiones en ins.

Construcciones especiales

Cuerpo de acero inoxidable:

- AISI304: cambiar la letra **B** por **S** en el número de catálogo. Ejemplo: 1390ST4.
- AISI316: cambiar la letra **B** por **I** en el número de catálogo. Ejemplo: 1390IT4.

Opcionales	Prefijo	Sufijo	Ejemplos
Bobina a prueba de intemperie, agua y corrosión salina.	YC		YC1390BA4
Bobina a prueba de explosión e intemperie.	ZC		ZC1390BA4
Carcasa a prueba de intemperie.	Y		Y1390BA4
Carcasa a prueba de explosión e intemperie.	Z		Z1390BA4
Operador manual sobre el orificio principal. (*)		- M	1390BA4-M
Conexiones NPT.		T	1390BA4T
Luz indicadora de Bobina energizada	Ver Bobinas.		

(*) Únicamente en versiones NC.

Datos de la bobina

Tipo de corriente	Código	Potencia W	VA (volt-amper)		Temperatura máxima		Tensiones
			Arranque	Sosten.	°C	°F	
CA 50 Hz	MF11C	11	40	22	155	311	1
	MH11C	11	40	22	180	356	1
CA 60 Hz	MF13C	13	45	27	155	311	2
	MH13C	13	45	27	180	356	2
CC	MH19C	19	19	19	180	356	3

1-(12,24,110,220,240)V 2-(12,24,110,120,220,240)V 3-(12,24,110,220)V

Recomendaciones para la instalación

Colocación de un filtro delante de la válvula de porosidad ≤ de 100µ.

Montar la válvula en cualquier posición. Preferentemente sobre cañería horizontal con la bobina hacia arriba.

La presión de entrada de la válvula debe ser siempre mayor a la presión de salida de la válvula.

Para que la válvula pueda abrir, sea normalmente cerrada o normalmente abierta, se debe respetar la presión mínima que se indica en cada modelo.

Aplicaciones según el material del asiento.

Material del asiento	Buna "N"	Neoprene	EPDM	FKM	PTFE
Temperatura máxima	+80 °C / 176 °F	+80 °C / 176 °F	+145 °C / 293 °F	+150 °C / 302 °F	+180 °C / 356 °F
Usos	Agua, aire, aceites livianos. Gases neutros. Querosene. Bajo y medio vacío.	Oxígeno, alcohol, argón, otros gases y líquidos livianos no corrosivos. Freón 12	Vapor de agua, agua caliente, acetona.	Bencinas, naftas, aromáticos, benceno, etc. Gases calientes. Gasoil.	Vapor de agua, aceites calientes, fluidos corrosivos.