



**Serie 1330**



**Serie 2030**

**Características principales**

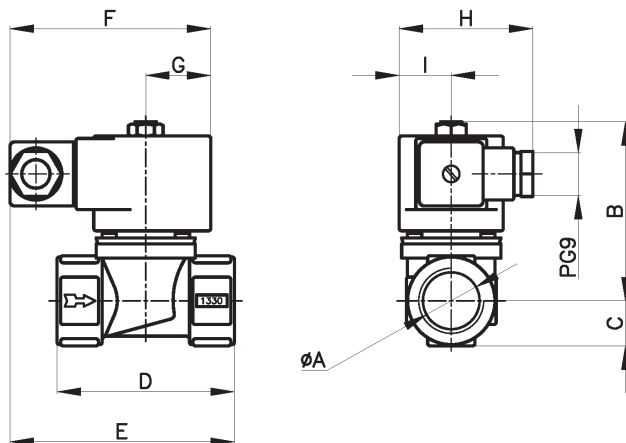
Normalmente cerrada o normalmente abierta.  
Versiones en acción directa o servodiafragma.  
Cuerpo de aluminio inyectado.  
Tapa matrizada de acero inoxidable o aluminio.  
Conexiones roscadas BSP o NPT.

Asientos y diafragma de Buna N.  
Bobina capsulada. Conexión ISO 4400 / EN 175301-803 (Ex DIN 43650) forma A.  
Protección IP65 y NEMA 4x.  
Apertura rápida o apertura lenta regulable hasta 10seg.  
Cierre en menos de un segundo.  
Opcional: microcontacto de prueba de válvula cerrada.

**Especificaciones técnicas**

Ø conex. ins.	Ø orificio		Factor de flujo		Presión diferencial				Peso		Catálogo Nº.
	mm	ins.	Kv	Cv	Mínima		Máxima		kg	Lb	
					bar	psi	bar	psi			
<b>Normalmente cerrada - Acción directa</b>											
1/2	8	0,315	1,7	2	0	0	1	15	0,5	1,1	1330LA0
			3,4	4,0			0,2	3			1330LA04
3/4	18	0,71	4,2	4,9			0,05	0,75	0,5	1,2	1330LA06
1	32	1,26	10	12			1	2,2	2030LA08		
1 1/4			12	14			0,9	1,9	2030LA10		
<b>Normalmente cerrada - Servodiafragma - Apertura rápida</b>											
1	26	1,02	12	14	0,001	0,015	0,2	3	1	2,2	1330LA08
1 1/4	48	1,89	24	28					1,8	4,0	2030LAD10
1 1/2			35	41					2030LA12		
2	51	2,00	43	50					1,6	3,5	2030LA16
<b>Normalmente cerrada - Servodiafragma - Apertura lenta</b>											
1	26	1,02	12	14	0,001	0,015	0,2	3	1,09	2,4	1330LA08L
1 1/4	48	1,89	24	28					1,88	4,2	2030LAD10L
1 1/2			35	41					2030LA12L		
2	51	2,00	43	50					1,66	3,7	2030LA16L
<b>Normalmente cerrada - Servodiafragma reforzado</b>											
1	26	1,02	12	14	0,01	0,15	2	30	1	2,2	1330LAR08
1 1/4	45	1,89	24	28					1,8	4,0	2030LAR10
1 1/2			34	40					2030LAR12		
2			41	48					1,6	3,5	2030LAR16
<b>Normalmente abierta - Acción directa</b>											
1/2	8	0,315	1,7	2	0	0	1	15	0,6	1,3	1330LA0INA
		18	0,71	3,4	4,0	0,2	3	1330LA04INA			
3/4	18	0,71	4,2	4,9	1330LA06INA						
<b>Normalmente abierta - Servodiafragma</b>											
1	26	1,02	12	14	0,001	0,015	0,2	3	1	2,2	1330LA08NA
1 1/4	48	1,89	24	28					1,8	4,0	2030LAD10NA
1 1/2			35	41					2030LA12NA		
2	51	2,00	43	50					1,6	3,5	2030LA16NA
<b>Normalmente abierta - Servodiafragma reforzado</b>											
1	26	1,02	12	14	0,01	0,15	2	30	1	2,2	1330LAR08NA
1 1/4	45	1,89	24	28					1,8	4,0	2030LAR10NA
1 1/2			34	40					2030LAR12NA		
2			41	48					1,6	3,5	2030LAR16NA

**Dimensiones generales 1330 - 2030**



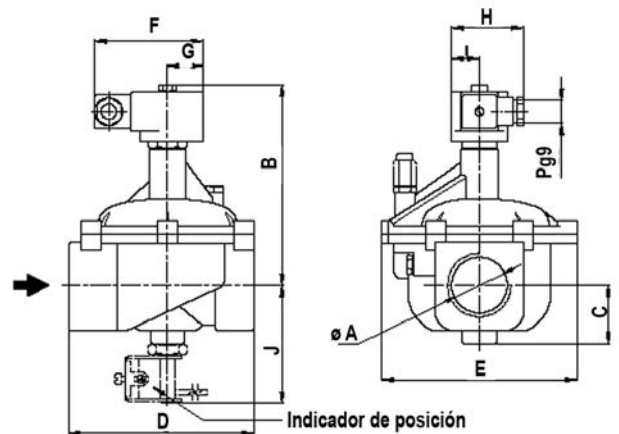
**ACCIÓN DIRECTA**

ØA	B	C	D	E	F	G	H	I
1/2"	75	19	75	95	85	27	57	22
3/4"								
1"	90	29	105	111	85	27	57	22
1,1/4"								

*Dimensiones en mm*

ØA	B	C	D	E	F	G	H	I
1/2"	2,95	0,75	2,95	3,74	3,35	1,06	2,24	0,87
3/4"								
1"	3,54	1,14	4,13	4,37	3,35	1,06	2,24	0,87
1,1/4"								

*Dimensiones en ins*



**SERVODIFRAGMA**

ØA	B	C	D	E	F	G	H	I	J
1"	131	22	157	124	85	27	57	22	74
1 1/4"									
1 1/2"	158	46	148	154	85	27	57	22	98
2"									

*Dimensiones en mm*

ØA	B	C	D	E	F	G	H	I	J
1"	5,16	0,87	6,18	4,88	3,35	1,06	2,24	0,87	2,91
1 1/4"									
1 1/2"	6,22	1,81	5,83	6,06	3,35	1,06	2,24	0,87	3,86
2"									

*Dimensiones en ins*

**Datos de la bobina**

Tipo de corriente	Código	Potencia W	VA (volt-amper)		Temperatura máxima		Tensiones
			Arranque	Sosten.	°C	°F	
CA 50 Hz	MF11C	11	40	22	155	311	1
	MH11C				180	356	
CA 60 Hz	MF13C	13	45	27	155	311	2
	MH13C				180	356	
CC	MH19C	19	19	19	180	356	3

1-(12,24,110,220,240)V 2-(12,24,110,120,220,240)V 3-(12,24,110,220)V

**Aplicaciones**

- Equipos de combustión de gas de baja y media presión.
- Aire u otro gas neutro de baja y media presión.
- Se ajustan a las últimas disposiciones, normas y recomendaciones para uso de gas natural en instalaciones industriales para el territorio de la República Argentina.

Opcionales	Prefijo	Sufijo	Ejemplos
Bobina a prueba de intemperie, agua y corrosión salina.	<b>YC</b>		<b>YC2030LA12</b>
Bobina a prueba de explosión e intemperie.	<b>ZC</b>		<b>ZC2030LA12</b>
Carcasa a prueba de intemperie. (**)	<b>Y</b>		<b>Y2030LA12</b>
Carcasa a prueba de explosión e intemperie. (**)	<b>Z</b>		<b>Z2030LA12</b>
Conexiones NPT		<b>T</b>	<b>2030LA12T</b>
Indicador de válvula cerrada (*)		<b>-I2</b>	<b>2030LA12-I2</b>
Luz indicadora de Bobina energizada	Ver Bobinas.		

(\*) Mínimo dp 0.005 bar - 0.075 psi.

(\*\*) Solamente para los tamaños de 1", 1 1/2" y 2"

**Recomendaciones para la instalación**

Colocación de un filtro delante de la válvula con porosidad ≤ 50µ.

Preferentemente sobre cañería horizontal con la bobina hacia arriba.