



Serie 1332

Aplicaciones

- Sistema de seguridad «Shutoff» de quemadores de gas para el control de límites de temperatura, presión, falta de llama, bajo nivel, etc., en calderas.
- Equipos de combustión con cargas mayores a 30.000 KW y múltiples quemadores.
- Quemadores para hornos automáticos y semiautomáticos.

Características principales

Normalmente cerrada.
 Acción directa. No requiere presión diferencial mínima para operar.
 Sistema “Free Handle”, es decir, cierra automáticamente al cortar la corriente y abre manualmente y sólo con la presencia de la señal eléctrica.
 Cuerpo de aluminio inyectado o fundido.
 Asiento de acrílo-nitrilo.
 Bobinas capsuladas conexión ISO 4400 / EN 175301-803 (Ex DIN 43650) Forma A.
 Protección IP65 y NEMAX.

Visor de la válvula cerrada o abierta.
 Cabezal rotatorio en 360°.
 Tiempo de respuesta < 50 milisegundos.

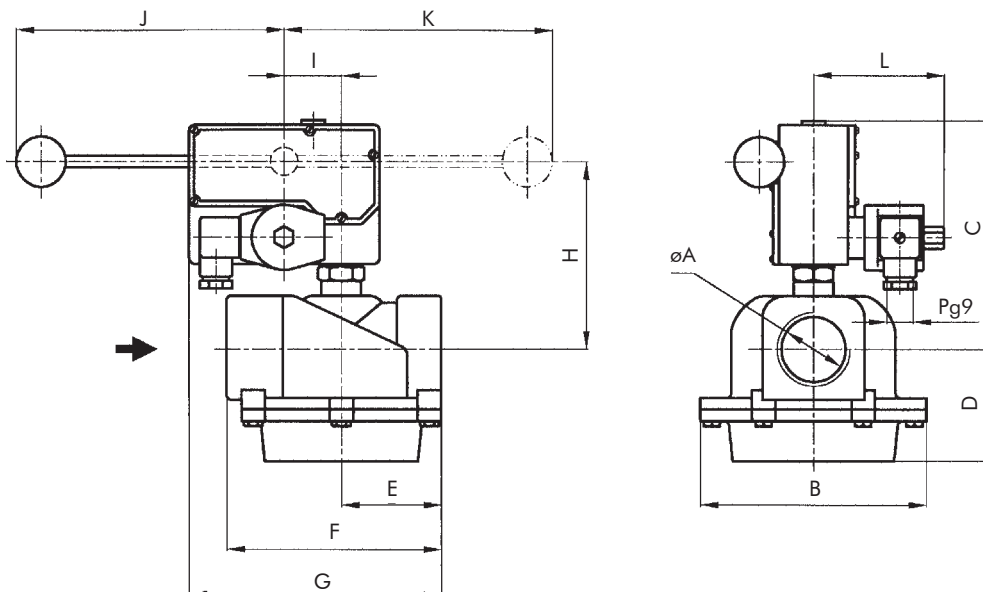
Opcionales:

- Indicador luminoso de bobina energizada.
- Bobinas y carcasas a prueba de explosión y/o intemperie.
- Bobinas y carcasas a prueba de intemperie.
- Microcontacto de prueba de válvula cerrada.

Especificaciones técnicas

Ø conex. ins	Ø orificio		Factor de flujo		Maxima Δp		Peso		Temperatura máxima		Catálogo Nº.
	mm	ins	Kv	Cv	Bar	Psi	Kg	Lb	°C	°F	
1"	26	1,02	13	15	3	45	2,3	5,1	80	176	1332LA08
1,1/4"	32	1,26	22	26			3,3	7,3			1332LA10
1,1/2"	48	1,89	30	35	2	30	3,1	6,8			1332LA12
2"	51	2,00	55	64			6,2	13,7			1332LA16
2,1/2"	76	3,00	60	70	1	15	6,0	13,2			1332LA20
3"	76	3,00	76	89			1332LA24				

Dimensiones generales 1332



øA	B	C	D	E	F	G	H	I	J	K	L
1"	124	133	87	79	157	183	104	39	190	190	90
1,1/2"	154	157	76	68	146	173	128	39	190	190	90
2"											
2,1/2"	163	190	135	112	224	-	162	39	190	190	90
3"											

Dimensiones en mm

øA	B	C	D	E	F	G	H	I	J	K	L
1"	4,88	5,24	3,43	3,11	6,18	7,20	4,09	1,54	7,48	7,48	3,54
1,1/2"	6,6	6,18	2,99	2,68	0,23	6,81	5,04	1,54	7,48	7,48	3,54
2"											
2,1/2"	6,42	7,48	5,31	4,41	8,82	-	6,38	1,54	7,48	7,48	3,54
3"											

Dimensiones en ins

Datos de la bobina

Tipo de corriente	Código	Potencia W	VA (volt-amper)		Temperatura máxima		Tensiones
			Arranque	Sosten.	° C	° F	
CA 50 Hz	MF11C	11	40	22	155	311	1
	MH11C	11	40	22	180	356	1
CA 60 Hz	MF13C	13	45	27	155	311	2
	MH13C	13	45	27	180	356	2
CC	MH19C	19	19	19	180	356	3

1-(12,24,110,220,240)V 2-(12,24,110,120,220,240)V 3-(12,24,110,220)V

Construcciones especiales

- Cierra automáticamente al recibir señal eléctrica. Abre manualmente y se rearma sólo con ausencia de señal eléctrica.
- Normalmente abierta.

Opcionales	Prefijo	Sufijo	Ejemplos
Bobina a prueba de intemperie, agua y corrosión salina.	YC		YC1332LA12
Bobina a prueba de explosión e intemperie.	ZC		ZC1332LA12
Carcasa a prueba de intemperie.	Y		Y1332LA12
Carcasa a prueba de explosión e intemperie.	Z		Z1332LA12
Conexión NPT		T	1332LA12T
Indicador de posición		-I	1332LA12-I
Luz indicadora de Bobina energizada	Ver Bobinas.		

Recomendaciones para la instalación

Colocar un filtro delante de la válvula con porosidad ≤ 50 μ. Montaje: Preferentemente sobre cañería horizontal con la bobina hacia arriba.