



Serie 2017



Serie 2049

Características Principales

Amplia gama de modelos
Modelos para baja densidad y altas presiones.
Temperaturas del líquido hasta 400 °C.
Flotante de acero inoxidable AISI 304 ó 316.
Contactos de mercurio de alta calidad, que elimina los problemas de humedad, polvos o contactos pegados.
Una, dos o tres etapas (mecanismos).

Serie 2017

Bridas de acceso al interior del control para su inspección y limpieza.
Aplicaciones industriales en general, refinerías de petróleo, industrias petroquímicas, calderas de alta presión.

Opcionales:

- Mecanismos con contactos secos.
- Mecanismos para uso marítimo.
- Cabezales a prueba de explosión y/o intemperie.
- Cabezal con cuello de disipación.

Construcciones especiales:

En acero inoxidable AISI 304 y 316

Serie 2049

Sin bridas de acceso.
Aplicaciones industriales en general, refinerías de petróleo, industrias petroquímicas, calderas de alta presión.

Especificaciones técnicas

Flotante				Nº de catálogo para funciones usuales			
Tipo	Dens. mín.	Presión máxima en bar.		Serie 2017 (con bridas de acceso)		Serie 2049 (sin bridas de acceso)	
		Trabajo	Prueba	1 mecanismo	2 mecanismos	1 mecanismo	2 mecanismos
Simple Flotante - Diferenciales Pequeños							
J	0,5	18	27	2017J2(*)-[]	2017J3(*)-[]	2049J2(*)-[]	2049J3(*)-[]
P	0,7	40	60	2017P2(*)-[]	2017P3(*)-[]	2049P2(*)-[]	2049P3(*)-[]
B	0,5	60	90	2017B2(*)-[]	2017B3(*)-[]	2049B2(*)-[]	2049B3(*)-[]
C (1)	0,5	100	150	2017C2(*)-[]	2017C3(*)-[]	2049C2(*)-[]	2049C3(*)-[]
F	(2)	60	90	2017F2(*)-[]	2017F2(*)-[]	2049F2(*)-[]	2049F2(*)-[]
Doble Flotante - Gran Diferencial							
J	0,6	18	27	2017JD2(*)-[]	2017JCD3(*)-[]	2049JD2(*)-[]	2049JCD3(*)-[]
P	0,8	40	60	2017PD2(*)-[]	2017PCD3(*)-[]	2049PD2(*)-[]	2049PCD3(*)-[]
B	0,6	60	90	2017BD2(*)-[]	2017BCD3(*)-[]	2049BD2(*)-[]	2049BCD3(*)-[]
F	(2)	60	90	2017FD2(*)-[]	2017FCD3(*)-[]	2049FD2(*)-[]	2049FCD3(*)-[]

Notas:

- (1) Flotante compensado
- (2) Interfase
- (*) El cabezal correspondiente a este catálogo es con carcasa común, contactos de mercurio y conexión eléctrica 3/4"NF. En caso de optar por otro tipo de cabezal o función de trabajo seguir las instrucciones para opcionales.
- [] Para completar el número de catálogo se debe indicar las características del cuerpo, tamaño y tipo de conexión, de acuerdo a la siguiente llave:

A	L	20	B	108
(1)	(2)	(3)	(4)	(5)

(1) Material del cuerpo:

- A- Acero al carbono
- S- Acero inoxidable AISI 304
- I- Acero inoxidable AISI 316

(2) Tipo de montaje:

- F- Lado - Fondo
- L- Lado - Lado con conexión para purga
- C- Lado - Fondo en L

(3) Distancia entre conexiones:

- 20- 200mm (sólo montaje en L)
- 25- 250mm
- 30- 300mm
- 35- 350mm
- 40- 400mm

(4) Tipo de conexión:

- P- BSP
- T- NPT
- B- Brida

(5) Serie y tamaño de la conexión

Tamaño	Roscas		Bridadas (ANSI)		
	#2000	#3000	#150	#300	#600
3/4"	206	306	106	206	406
1"	208	308	108	208	408
1,1/2"	212	312	112	212	412
2"	216	316	116	216	416

Ejemplo: Flotante tipo B; 1 mecanismo; cuerpo de acero al carbono; sin bridas de acceso; montaje lado - lado; distancia 300mm; conexión roscada NPT de 1" #3000; densidad 0,5; presión 40 bar.

Catálogo número: **2049B2- A L 30 T 308**

Opcionales

Tipos de mecanismos y contactos

Agregar el sufijo de acuerdo a la siguiente tabla:

- Contactos de mercurio SPDT ó SPST (no se indica)

D- Contactos de mercurio DPDT.

S- Contactos secos (microswitch) SPDT.

S2- Contactos secos (microswitch) DPDT.

H- Contactos secos herméticamente sellados.

M- Uso marítimo. Contactos secos.

Ejemplo:

2017B2S- A L 30 T 308

(1)(2)(3)(4)(5)

Tipos de cabezal y conexión eléctrica

Conexión eléctrica	Tipos de cabezales (ver página 90)							
	A	H	Y	Z	U	V	W	T
1/2"BSP	AR	HR	YR	ZR	UR	VR	WR	TR
1/2"NPT	AS	HS	YS	ZS	US	VS	WS	TS
3/4"BSP	AP	HP	YP	ZP	UP	VP	WP	TP
3/4"NPT	AT	HT	YT	ZT	UT	VT	WT	TT

Ejemplo: 2017B2SZT-AL30T308

Funciones

- 1-Interruptor simple - 1 mecanismo (diferencial 13mm)
- 2-Interruptor simple o arranque y parada de bomba - 1 interruptor - diferencial 25mm.
- 3-Arranque y parada de bomba + interruptor por bajo nivel - 2 mecanismos
- 3b- Arranque y parada de bomba + interruptor por bajo nivel + bujía de seguridad (con cabezal A Serie 2017 únicamente) - 2 mecanismos.
- 4-Arranque y parada de bomba + interruptor por bajo nivel + interruptor por alto nivel - 3 mecanismos.
- 5- Interruptor por alto nivel + interruptor por bajo nivel - 2 mecanismos.
- 6- Interruptor por alto nivel + interruptor por muy alto nivel - 2 mecanismos.
- 7- Señal por bajo nivel + señal por alto nivel + señal por muy alto nivel - 3 mecanismos.
- 8- Interruptor por bajo nivel + interruptor por muy bajo nivel - 2 mecanismos.
- 9- Señal por alto nivel + señal por bajo nivel + señal por muy bajo nivel.

- D2-** Gran diferencial. Arranque y parada de bomba. 1 mecanismo.
- D3-** Gran diferencial arranque y parada de bomba + interruptor por bajo nivel. 2 mecanismos.
- D4-** Gran diferencial arranque y parada de bomba + interruptor por bajo nivel + interruptor por alto nivel.
- D5-** Gran diferencial interruptor por alto nivel + interruptor por bajo nivel.

Ejemplo:

Catálogo número: 2017P5SZT-AL30B208

Forma de trabajo 5 - contactos secos - carcasa a prueba de explosión e intemperie - conexión eléctrica 3/4" NPT. Flotante tipo P - cuerpo de acero al carbono - bridas de acceso - montaje lado-lado - distancia 300mm - conexión bridada ANSI 300 de $\sigma 1"$

Diferenciales y funciones

En el caso de gran diferencial depende de las distancias entre conexiones de montaje y se pueden establecer según pedido del cliente.

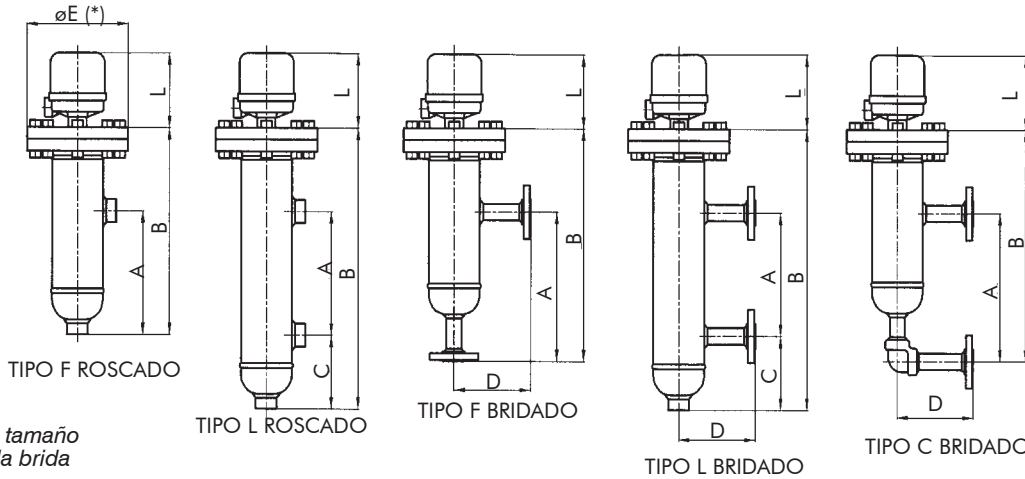
Cotas	1	2	3	4	5	6	7	8
1-2	13	25	25	30	65	10	30	10
2-3	--	--	40	25	--	--	60	--
3-4	--	--	--	40	--	--	--	--

Dimensiones en mm

Construcciones especiales

Las distancias y cotas establecidas son para construcciones normalizadas. Se hacen fabricaciones especiales con distancias y cotas de actuación de acuerdo a las necesidades del usuario.

Dimensiones



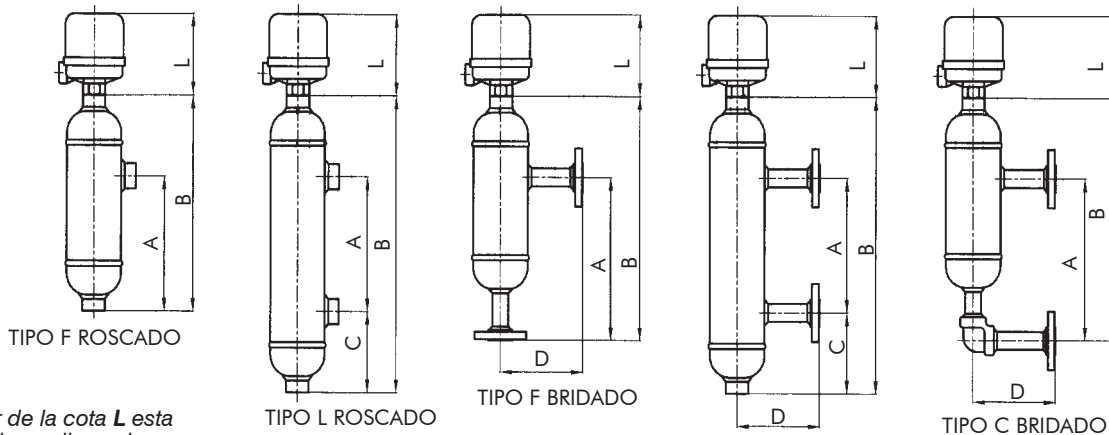
(*) σE según tamaño y serie de la brida

MODELO	TIPO "F" ROSCADO				C	TIPO "L" ROSCADO				D	TIPO "F" BRIDADO				D	TIPO "L" BRIDADO				D	TIPO "C" BRIDADO							
	A	B	A	B		A	B	A	B		A	B	A	B		A	B	A	B		A	B						
2049J	-	-	200	530	-	-	-	-	200	530	-	-	-	-	-	-	-	-	-	-	-	-	-					
2049P	-	-	250	550	-	-	-	-	250	550	-	-	-	-	-	-	-	-	-	-	-	-	-					
2049C	250	400	250	550	-	-	-	-	250	550	-	-	-	-	-	-	-	-	-	-	-	-	-					
2049F	300	450	300	630	150	300	450	300	630	150	170	300	450	300	630	170	350	500	350	650	170	300	470	300	620			
	350	500	350	650		350	500	350	650		350	500	350	650	350		500	350	650	350		500	350	650	350	500	350	650
	400	550	400	700		400	550	400	700		400	550	400	550	400		550	400	550	400		550	400	550	400	550	400	550

MODELO	TIPO "F" ROSCADO				C	TIPO "L" ROSCADO				D	TIPO "F" BRIDADO				D	TIPO "L" BRIDADO				D	TIPO "C" BRIDADO							
	A	B	A	B		A	B	A	B		A	B	A	B		A	B	A	B		A	B						
2017J	-	-	200	520	-	-	-	-	200	520	-	-	-	-	-	-	-	-	-	-	-	-	-					
2017P	-	-	250	600	-	-	-	-	250	600	-	-	-	-	-	-	-	-	-	-	-	-	-					
2017C	250	420	250	570	-	-	-	-	250	570	-	-	-	-	-	-	-	-	-	-	-	-	-					
2017F	300	470	300	620	150	300	470	300	620	150	170	300	470	300	620	170	350	520	350	670	170	300	470	300	620			
	350	520	350	670		350	520	350	670		350	520	350	670	350		520	350	670	350		520	350	670	350	520	350	670
	400	570	400	720		400	570	400	720		400	570	400	570	400		570	400	570	400		570	400	570	400	570	400	570

MODELO	TIPO "F" ROSCADO				C	TIPO "L" ROSCADO				D	TIPO "F" BRIDADO				D	TIPO "L" BRIDADO				D	TIPO "C" BRIDADO							
	A	B	A	B		A	B	A	B		A	B	A	B		A	B	A	B		A	B						
2049B	-	-	200	530	180	-	-	-	200	530	180	170	300	450	300	630	170	350	500	350	680	170	300	470	300	620		
	250	400	250	580		250	400	250	580	250		400	250	580	250	400		250	580	250	400		250	580	250	400	250	580
	300	450	300	630		300	450	300	630	300		450	300	630	300	450		300	630	300	450		300	630	300	450	300	630
	350	500	350	680		350	500	350	680	350		500	350	680	350	500		350	680	350	500		350	680	350	500	350	680
	400	550	400	730		400	550	400	730	400		550	400	730	400	550		400	730	400	550		400	730	400	550	400	730

MODELO	TIPO "F" ROSCADO				C	TIPO "L" ROSCADO				D	TIPO "F" BRIDADO				D	TIPO "L" BRIDADO				D	TIPO "C" BRIDADO							
	A	B	A	B		A	B	A	B		A	B	A	B		A	B	A	B		A	B						
2017B	-	-	200	550	180	-	-	-	200	550	180	170	300	470	300	650	170	350	520	350	700	170	300	470	300	650		
	250	420	250	600		250	420	250	600	250		420	250	600	250	420		250	600	250	420		250	600	250	420	250	600
	300	470	300	650		300	470	300	650	300		470	300	650	300	470		300	650	300	470		300	650	300	470	300	650
	350	520	350	700		350	520	350	700	350		520	350	700	350	520		350	700	350	520		350	700	350	520	350	700
	400	570	400	750		400	570	400	750	400		570	400	750	400	570		400	750	400	570		400	750	400	570	400	750



El valor de la cota **L** esta indicada en dimensiones generales de cabezales

Dimensiones en mm